

Modularne urządzenia grzewcze 700XP Trzon elektryczny, 2 płyty grzewcze, bez podstawy

Nr pozycji _____

Nr modelu _____

Nazwa _____

Nr SIS _____

AIA # _____



371014 (E7ECED2R00)

Trzon elektryczny
nadstawkowy, 2 płyty
grzewcze (2 x 2,6 kW el.)

Krótką specyfikacją

Nr pozycji _____

Podstawowa charakterystyka

- Urządzenie do montażu na podstawach otwartych, podporach mostkowych lub systemach Cantilever.
- Dwie żeliwne płyty 2,6 kW są hermetycznie przymocowane do blatu tłoczonego z jednej sztuki blachy.
- Specjalny design systemu pokrętki regulacyjnego zapewnia zabezpieczenie przed wnikaniem wody.
- Ochrona przed wodą IPX4.
- Urządzenie do instalowania nadstawkowego.

Konstrukcja

- Panel zewnętrzny ze stali nierdzewnej z wykończeniem Scotch Brite.
- Jednoczęściowy tłoczony blat roboczy o grubości 1,5 mm ze stali nierdzewnej.
- Urządzenie ma boczne krawędzie pod kątem prostym, pozwalające na równe dopasowanie połączeń między urządzeniami, eliminując przerwy i ewentualne miejsca gromadzenia się zabrudzeń.

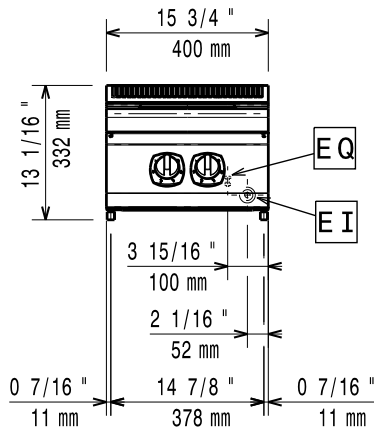
Opcjonalne akcesoria

- Taśma do uszczelnienia luk między poszczególnymi modułami. PNC 206086
- Pomost, długość 800mm, do instalacji urządzeń bez podstaw między dwa wolnostojące moduły PNC 206137
- Pomost, długość 1000mm, do instalacji urządzeń bez podstaw między dwa wolnostojące moduły PNC 206138
- Pomost, długość 1200mm, do instalacji urządzeń bez podstaw między dwa wolnostojące moduły PNC 206139
- Pomost, długość 1400mm, do instalacji urządzeń bez podstaw między dwa wolnostojące moduły PNC 206140
- Pomost, długość 1600mm, do instalacji urządzeń bez podstaw między dwa wolnostojące moduły PNC 206141
- Pomost, długość 400mm, do instalacji urządzeń bez podstaw między 2 wolnostojące moduły PNC 206154
- Kolumna wodna do linii 700&900XP, (nie posiada dolną nadstawkę) PNC 206289

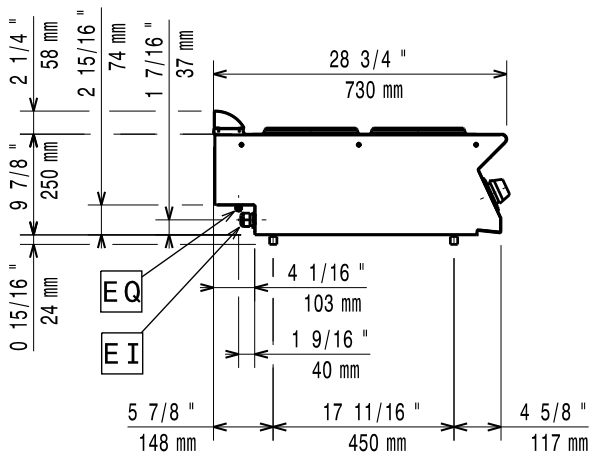
APROBATA _____

- Zestaw dolnych nadstawek do kolumny wodnej 206289 (dla linii 700XP) PNC 206291
- Podwyższenie kominu o szerokości 400 mm PNC 206303
- Boczne poręcze do linii 700XP (z prawej i lewej strony) PNC 206307
- - NOT TRANSLATED - PNC 206308
- Kratka kominowa o szerokości 400 mm PNC 206400
- Przednie poręcze do linii 700&900XP, szerokość 400 mm PNC 216046
- Przednie poręcze do linii 700&900XP, szerokość 800 mm PNC 216047
- Przednie poręcze do linii 700&900XP, szerokość 1200 mm PNC 216049
- Przednie poręcze do linii 700&900XP, szerokość 1600 mm PNC 216050
- Duże poręcze do linii 700&900XP, szerokość 400 mm PNC 216185
- Zestaw 2 bocznych maskownic (lewa i prawa), do zakrycia strony urządzeń nadstawkowych (dla linii 700XP) PNC 216277

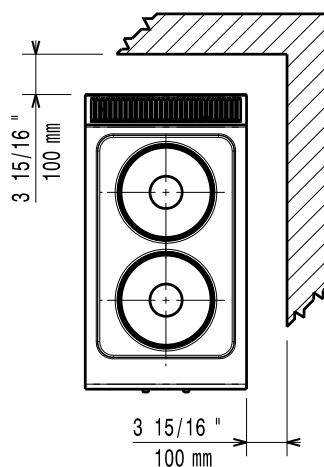
Prząd



Bok


 EI = Złącze elektryczne
 EQ = Śruba ekwipotencjalna

Góra



Elektryczne

Napięcie zasilania:

371014 (E7ECED2R00)

380-400 V/3 ph/50/60 Hz

Moc całkowita:

5.2 kW

Kluczowe informacje:

Moc przednich płyt:

2.6 - 0 kW

Moc tylnych płyt:

2.6 - kW

Wymiary przednich płyt:

Ø 230

Wymiary tylnych płyt:

Ø 230

Wymiary zewnętrzne,

szerokość:

400 mm

Wymiary zewnętrzne,

głębokość:

730 mm

Wymiary zewnętrzne,

wysokość:

250 mm

Ciężar netto:

20 kg

Ciężar wysyłkowy:

23.75 kg

Objętość wysyłkowa:

 0.19 m³

Jeśli urządzenie zostanie ustawione obok lub przy meblach lub podobnych elementach wrażliwych na temperaturę, konieczne jest zachowanie odstępu bezpieczeństwa około 150 mm lub zamocowanie jakiejś formy izolacji cieplnej.